

# JFA第28回全日本フットサル選手権 富山県大会

期日／2022. 11. 27(日)～2022. 12. 25(日)

会場／山田総合体育センター/氷見ふれあいスポーツセンター  
福野体育館

主催／公益財団法人日本サッカー協会

主管／公益社団法人富山県サッカー協会

運営／公益社団法人富山県サッカー協会フットサル委員会/富山県フットサル連盟

## 参加チーム

1	Maleza	LIGA1
2	YKK	北信越2部
3	Glanz	LIGA1
4	CEMENTERIO	LIGA2
5	FC Prelazos	LIGA2
6	FC SAUNA	LIGA1
7	OYABE FC	サッカー2部
8	トロブラボ富山	北信越1部
9	Aspirante	LIGA1
10	HARD MOUNTAIN	LIGA1
11	INFINITY	LIGA1
12	AVANCAR FUTSAL CLUB	LIGA2
13	VIENTO	LIGA1

申込み順

全日本フットサル選手権予選リーグ  
Aグループ

	Glanz			Maleza			VIENTO			CEMENTERIO			勝点	勝	分	負	得点	失点	得失	順位
Glanz	/			-			-			-							0	0	0	
Maleza				-			-			-							0	0	0	
VIENTO				-			-			-							0	0	0	
CEMENTERIO				-			-			-							0	0	0	

Bグループ

	Aspirante			OYABE FC			AVANCAR FUTSAL CLUB			勝点	勝	分	負	得点	失点	得失	順位	
Aspirante	/			-			-							0	0	0		
OYABE FC				-			-								0	0	0	
AVANCAR FUTSAL CLUB				-			-								0	0	0	

Cグループ

	FC SAUNA			HARD MOUNTAIN			FC Prelazos			勝点	勝	分	負	得点	失点	得失	順位	
FC SAUNA	/			-			-							0	0	0		
HARD MOUNTAIN				-			-								0	0	0	
FC Prelazos				-			-								0	0	0	

JFA第28回全日本フットサル選手権 予選リーグ

※観るべきスポーツセンター (幹事チーム：GLANZ)

試合時間 15-5-15

日付	キックオフ	MN	コート	対 戦			主審	第2審	第3審	TK	BP (2名)、記録 (2名)
				ホーム	得点	アウェイ					
11月27日	10:00	①	A	Glanz	—	Maleza	Aspirante	OYABE FC	OYABE FC	Aspirante	各チーム2名
	11:40	②	A	Aspirante	—	OYABE FC	Glanz	Maleza	Maleza	Glanz	各チーム2名
	13:20	③	A	Glanz	—	CEMENTERIO	AVANCAR FUTSAL CLUB	Aspirante	Aspirante	AVANCAR FUTSAL CLUB	各チーム2名
	15:00	④	A	Aspirante	—	AVANCAR FUTSAL CLUB	CEMENTERIO	Glanz	Glanz	CEMENTERIO	各チーム2名

荷物：北信越荷物

※観るべきスポーツセンター (幹事チーム：VIENTO)

試合時間 15-5-15

日付	キックオフ	MN	コート	対 戦			主審	第2審	第3審	TK	BP (2名)、記録 (2名)
				ホーム	得点	アウェイ					
11月27日	10:00	⑤	B	VIENTO	—	CEMENTERIO	FC SAUNA	HARD MOUNTAIN	HARD MOUNTAIN	FC SAUNA	各チーム2名
	11:40	⑥	B	FC SAUNA	—	HARD MOUNTAIN	VIENTO	CEMENTERIO	CEMENTERIO	VIENTO	各チーム2名
	13:20	⑦	B	Maleza	—	VIENTO	FC Prelazos	FC SAUNA	FC SAUNA	FC Prelazos	各チーム2名
	15:00	⑧	B	FC SAUNA	—	FC Prelazos	Maleza	VIENTO	VIENTO	Maleza	各チーム2名

荷物：LIGAI荷物

山田体育館 (幹事チーム：Maleza)

試合時間 15-5-15

日付	キックオフ	MN	コート	対 戦			主審	第2審	第3審	TK	BP (2名)、記録 (2名)
				ホーム	得点	アウェイ					
12月4日	10:00	⑨	A	Glanz	—	VIENTO	Maleza	CEMENTERIO	CEMENTERIO	Maleza	各チーム2名
	11:40	⑩	A	Maleza	—	CEMENTERIO	Glanz	VIENTO	VIENTO	Glanz	各チーム2名
	13:20	⑪	A	OYABE FC	—	AVANCAR FUTSAL CLUB	HARD MOUNTAIN	FC Prelazos	FC Prelazos	HARD MOUNTAIN	各チーム2名
	15:00	⑫	A	HARD MOUNTAIN	—	FC Prelazos	OYABE FC	AVANCAR FUTSAL CLUB	AVANCAR FUTSAL CLUB	OYABE FC	各チーム2名

荷物：LIGAI荷物

福野体育館 (幹事チーム：YKK)

試合時間 20-7-20

日付	キックオフ	MN	コート	対 戦			主審	第2審	第3審	TK	BP (2名)、記録 (2名)
				ホーム	得点	アウェイ					
12月11日	10:00	13	A	Y K K	—	ワイルドカード	A1位	INIFINITY	INIFINITY	A1位	各チーム2名
	12:30	14	A	A1位	—	INIFINITY	B1位	C1位	C1位	B1位	各チーム2名
	15:00	15	A	B1位	—	C1位	Y K K	ワイルドカード	ワイルドカード	Y K K	各チーム2名

荷物：北信越荷物

※予選リーグのBPは2名

※11/27A水見会場準備MN①、②チームから各4名 計16名

※11/27A水見会場片付は最終試合チーム(荷物Aspirante)持ち帰り一日医工倉

※11/27B水見会場準備MN⑤、⑥チームから各4名 計16名

※11/27B水見会場片付は最終試合チーム(荷物Maleza)持ち帰り

※12/4山田会場準備MN⑨、⑩チームから各4名 計16名

※12/4山田会場片付は最終試合チーム(荷物HARD MOUNTAIN)持ち帰り一日医工倉(倉庫へ)

※12/11福野会場準備MN⑭、⑮チームから各4名 計16名

※12/11福野会場片付は最終試合チーム(荷物 MN13勝者)持ち帰り

※12/25福野会場準備MN15勝者、トロブラボ富山で準備

※12/25福野会場片付は最終試合チーム(荷物 優勝チーム)持ち帰り一日医

①代表者会議(マッチコーディネーションミーティング)は

試合開始30分前に本部前にて行います。

②上記時各試合の主審は必ず集合して下さい。

③会場設営時アップゾーンの作成を忘れずに行う。

大会形式

予選リーグ：シードチーム除き11チームを4チーム、3チーム×2の3グループに分けてリーグ戦を行い

各グループ1位、ワイルドカード1チーム、シード3チームの7チームが決勝トーナメントに進出する。

決勝トーナメント：7チームによるノックアウト方式で行う。

3位決定戦は行わない。

予選リーグ：順位はグループ内の勝点合計の多いチームを上位とする。

勝点は、勝ち3、引分け1、負け0とする。ただし、勝点合計が同じ場合は、以下の順序により決定する。

①リーグ内の総得失点差

②リーグ内の総得点数

③当該チーム内の対戦成績

④当該チーム内の得失点差

⑤当該チーム内の総得点数

⑥下記に基づくポイント合計がより少ないチーム

(ア) 警告1回 1ポイント

(イ) 警告2回による退場1回 3ポイント

(ウ) 退場1回 3ポイント

(エ) 警告1回に続く退場1回

⑦抽選

WC(ワイルドカード決定順序)

リーグ戦終了後、最下位のチームを除いた上位3チームでの対戦成績に基づき

①勝点

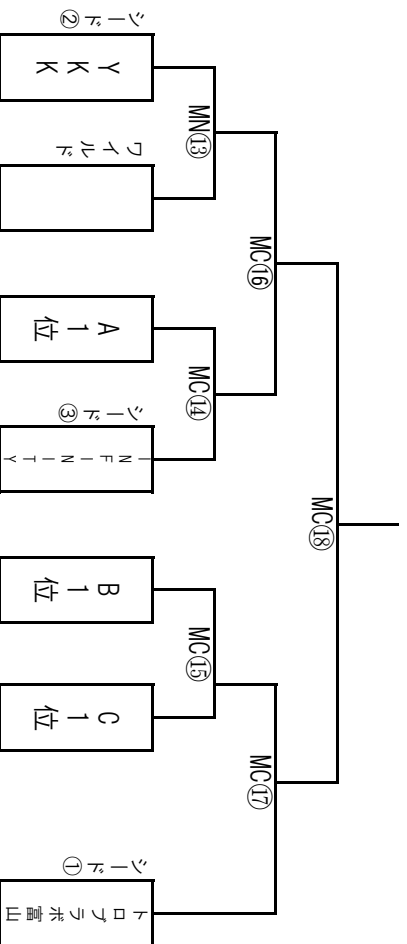
②得失点差

③総得点

④抽選

JFA第28回全日本フットサル選手権決勝トーナメント

優勝



福野体育館

試合時間 20-7-20

日付	キックオフ	MN	対戦		主審	第2審	第3審	TK	記録	BP
			ホーム	アウェイ						
12月25日	10:00	⑯	A	MN13勝者	協会派遣	協会派遣	協会派遣	協会派遣	連盟派遣	連盟派遣
	11:40	⑰	A	MN15勝者	協会派遣	協会派遣	協会派遣	協会派遣	連盟派遣	連盟派遣
	13:20	A	女子特別試合 (15-5-15)							
	15:00	⑱	A	MN16勝者	協会派遣	協会派遣	協会派遣	協会派遣	連盟派遣	連盟派遣

荷物：北信越用

※会場準備は決勝出場チーム  
 ※片付は当日決勝出場チーム  
 ※代表者会議 (フットボールネーションコミテイング)

決勝 60分前